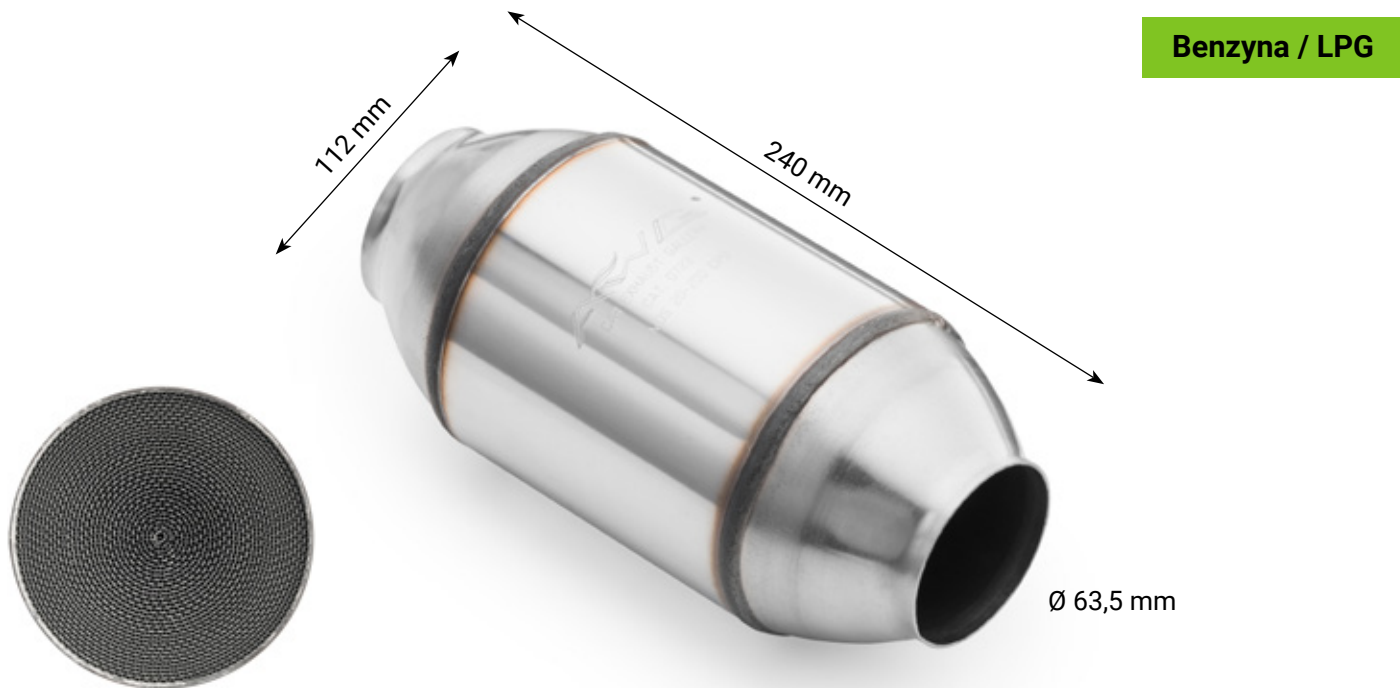


## Katalizator uniwersalny okrągły 1.6 - 2.0

Uniwersalny katalizator ze stali nierdzewnej z metalowym wkładem. Kompatybilny z silnikami benzynowymi i instalacjami LPG.



Symbol	Pojemność	Norma	Zastosowanie	Typ wkładu	Przepustowość
MO-A20/E2	1.6 - 2.0	Euro 2	Benzyna / LPG	Metalowy	400 CPSI
MO-A20/E3		Euro 3			
MO-A20/E4		Euro 4			
MO-A20/E5		Euro 5			500 CPSI
MO-A20/E6		Euro 6			600 CPSI