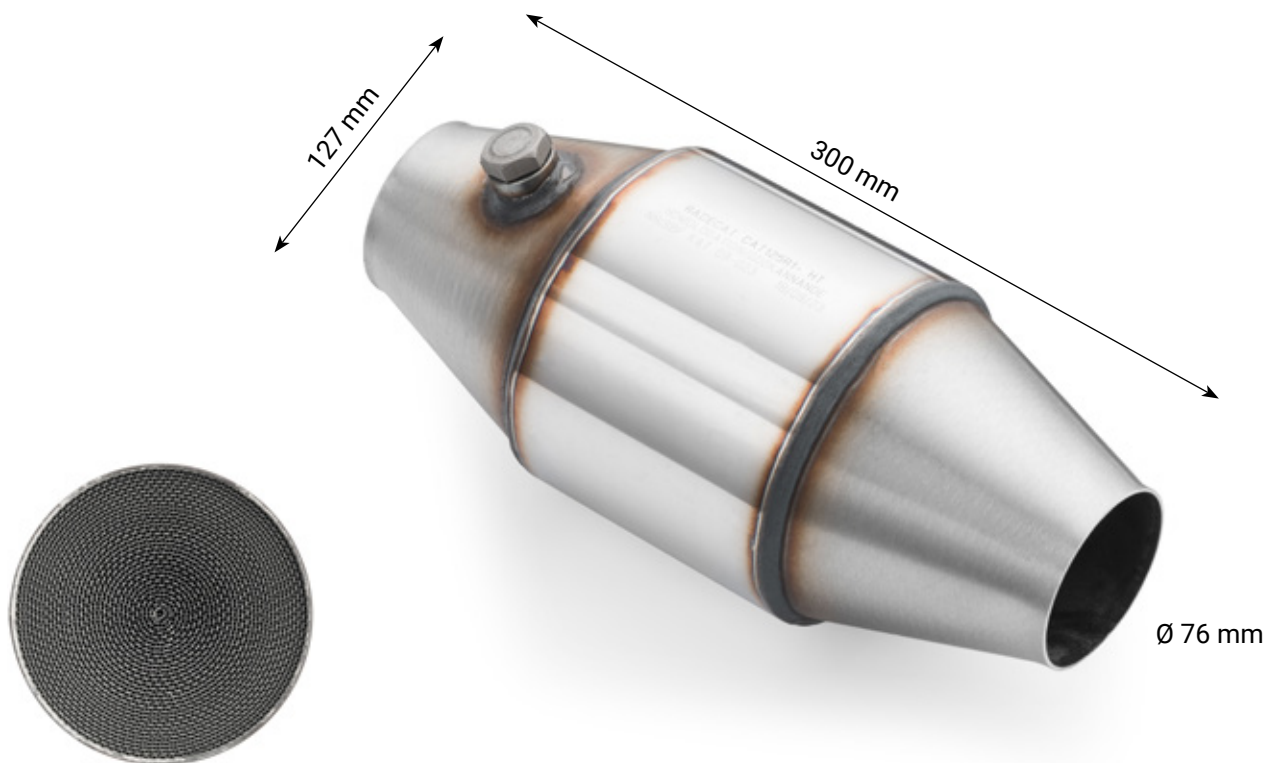


## Katalizator sportowy FIA 1.5 - 3.0

Sportowy katalizator ze stali nierdzewnej S409 z metalowym wkładem. Kompatybilny z silnikami benzynowymi. Zamontowane równolegle obsługują pojemność silnika do 6 litrów oraz 700 koni mechanicznych.

**Motorsport**



Symbol	Pojemność	Norma	Zastosowanie	Typ wkładu	Przepustowość
CAT125R1-3	1.5 - 3.0	FIA	Motorsport	Metalowy	100 CPSI