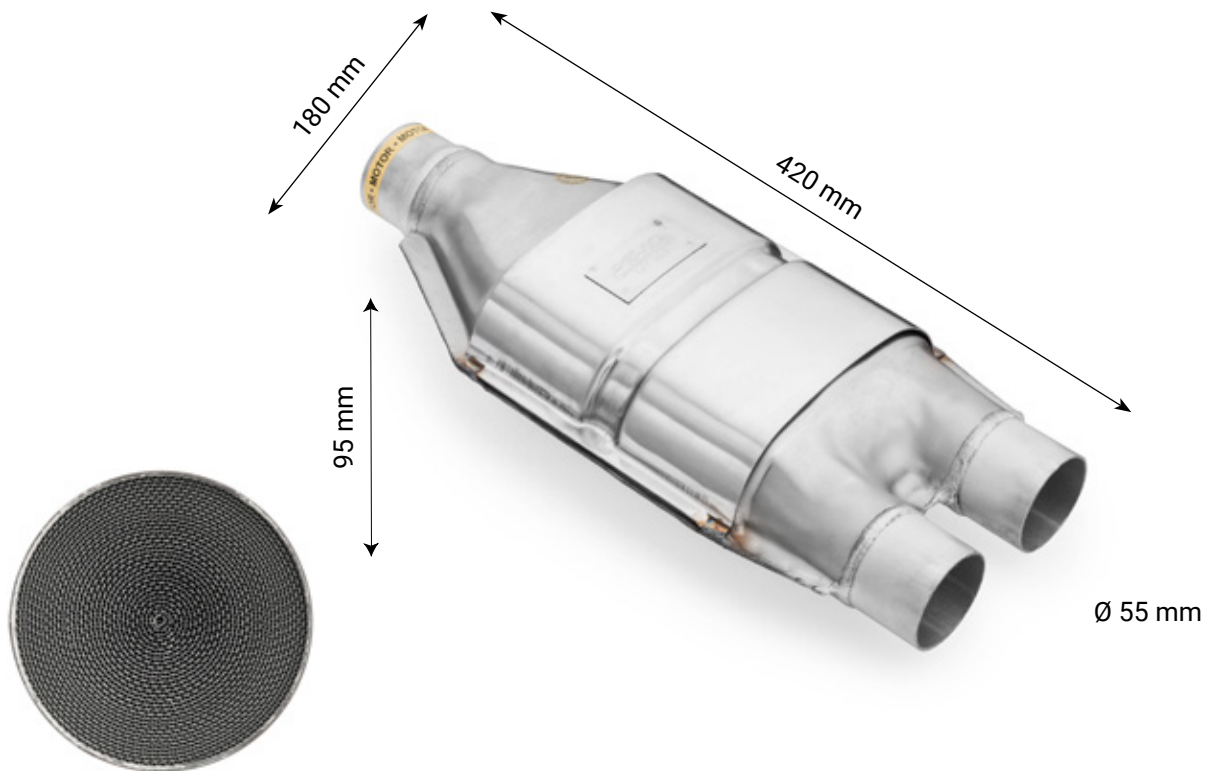


Katalizator uniwersalny płaski 2.0 - 5.0

Uniwersalny katalizator ze stali nierdzewnej z metalowym wkładem. Kompatybilny z silnikami benzynowymi i instalacjami LPG.

Benzyna / LPG



Symbol	Pojemność	Norma	Średnica dolotu	Zastosowanie	Typ wkładu	Przepustowość
MP501/2/E2/55	2.0 - 5.0	Euro 2	55 mm	Benzyna / LPG	Metalowy	400 CPSI