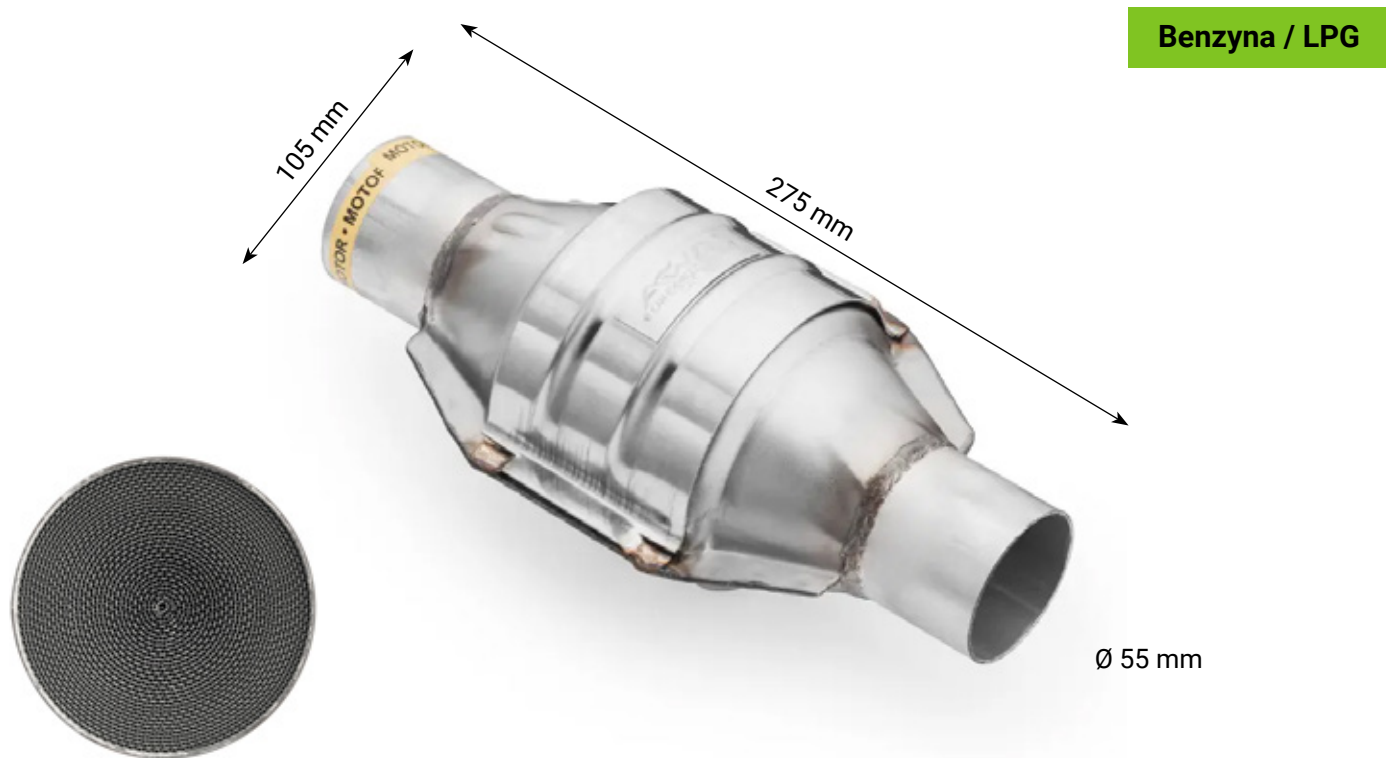


Katalizator uniwersalny okrągły 0.7 - 1.2

Uniwersalny katalizator ze stali nierdzewnej z metalowym wkładem. Kompatybilny z silnikami benzynowymi i instalacjami LPG.



Symbol	Pojemność	Norma	Średnica dołotu	Zastosowanie	Typ wkładu	Przepustowość
M012/E2/55	0.7 - 1.2	Euro 2	55 mm	Benzyna / LPG	Metalowy	400 CPSI