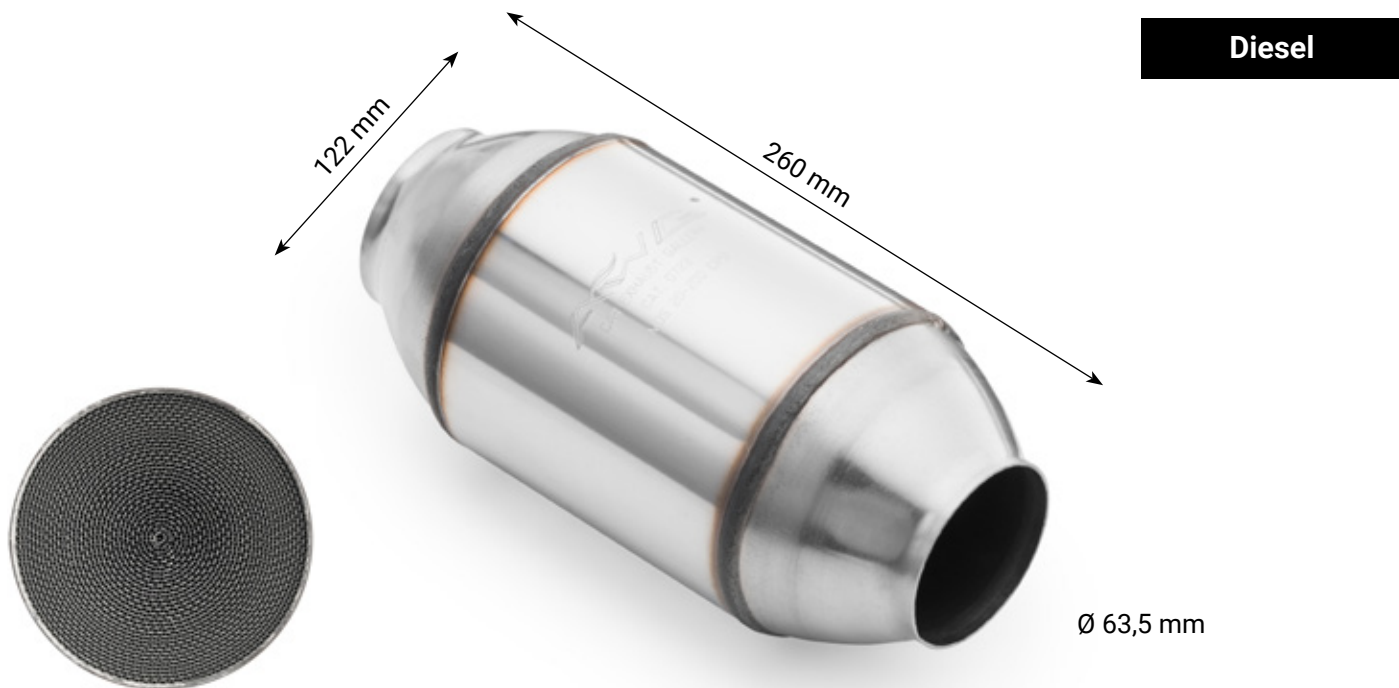


Katalizator uniwersalny okrągły 1.6 - 2.1

Uniwersalny katalizator ze stali nierdzewnej z metalowym wkładem. Kompatybilny z silnikami Diesel.



Symbol	Pojemność	Norma	Zastosowanie	Typ wkładu	Przepustowość
DO-A21/E2	1.6 - 2.1	Euro 2	Diesel	Metalowy	200 CPSI
DO-A21/E3		Euro 3			
DO-A21/E4		Euro 4			
DO-A21/E5		Euro 5			300 CPSI
DO-A21/E6		Euro 6			400 CPSI