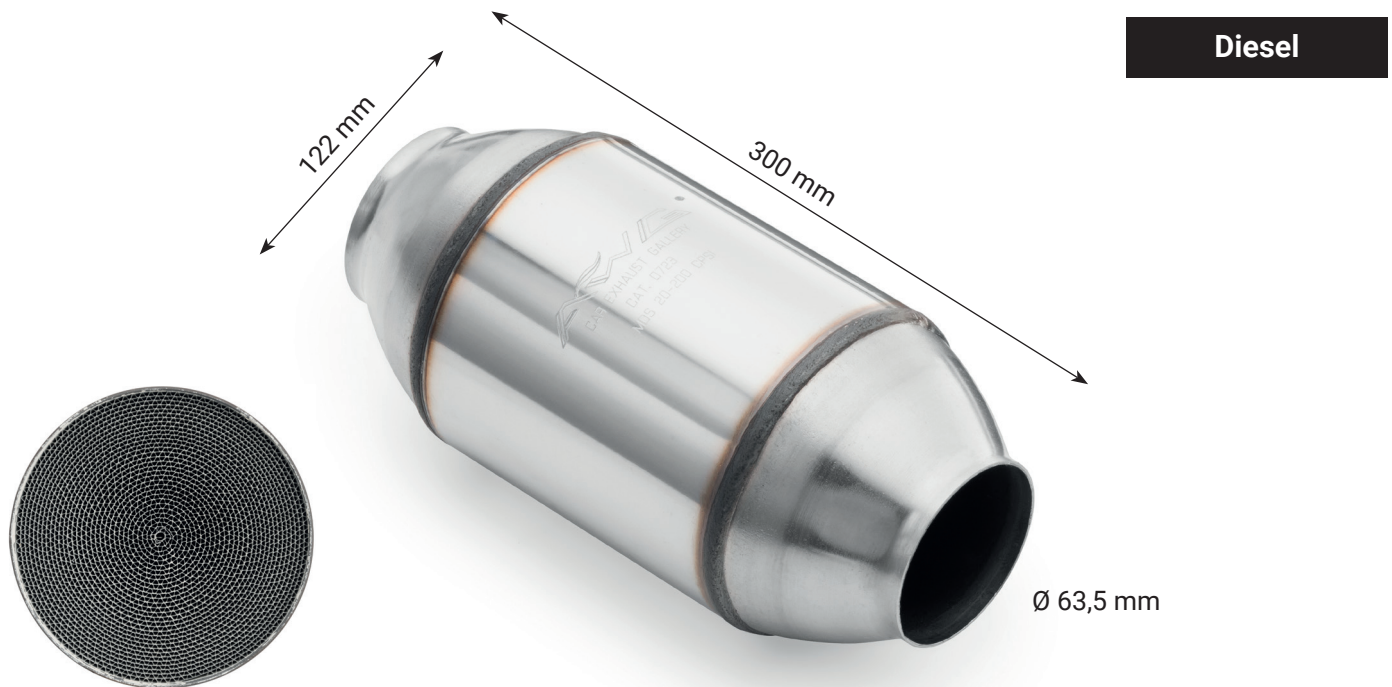


Katalizator uniwersalny okrągły 3.0 - 5.0

Uniwersalny katalizator ze stali nierdzewnej z metalowym wkładem. Kompatybilny z silnikami Diesel.



Symbol	Pojemność	Norma	Zastosowanie	Typ wkładu	Przepustowość
DO-A50/E2	3.0 - 5.0	Euro 2	Diesel	Metalowy	200 CPSI
DO-A50/E3		Euro 3			
DO-A50/E4		Euro 4			
DO-A50/E5		Euro 5			300 CPSI