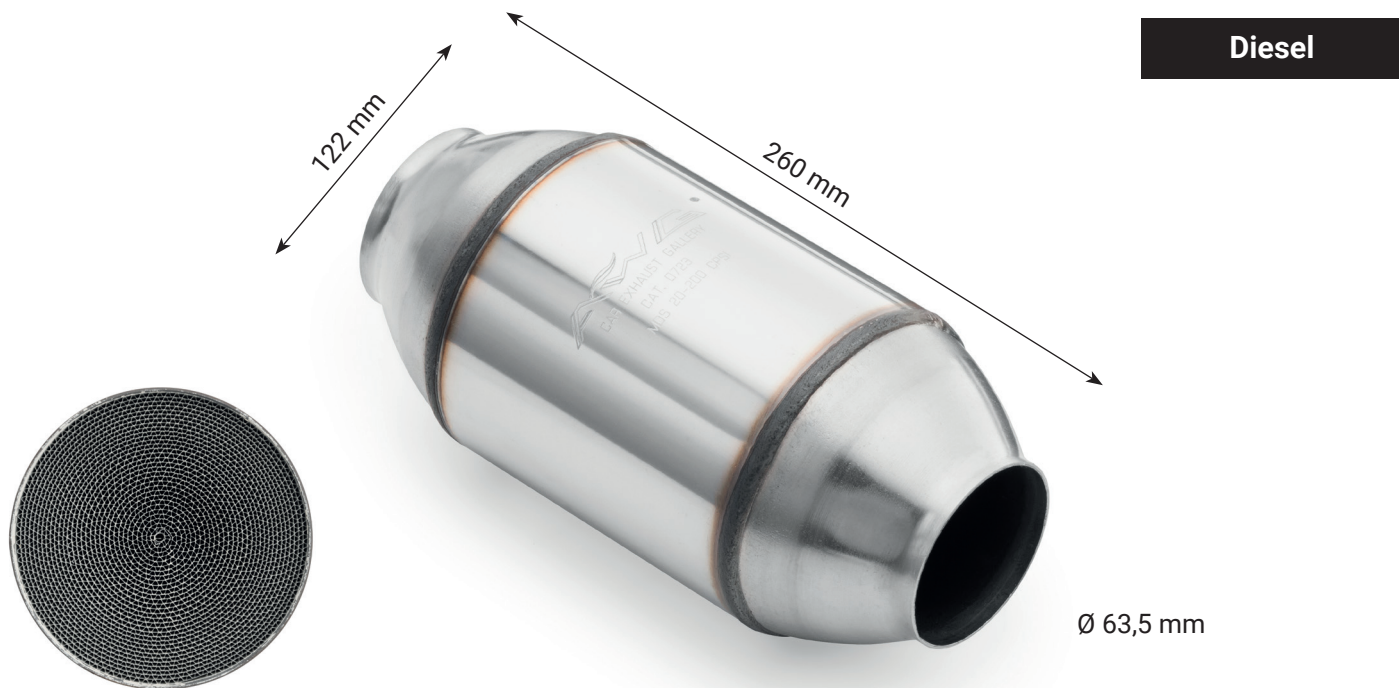


## Katalizator uniwersalny okrągły 2.0 - 3.0

Uniwersalny katalizator ze stali nierdzewnej z metalowym wkładem. Kompatybilny z silnikami Diesel.



Symbol	Pojemność	Norma	Zastosowanie	Typ wkładu	Przepustowość
DO-A30/E2	2.0 - 3.0	Euro 2	Diesel	Metalowy	200 CPSI
DO-A30/E3		Euro 3			
DO-A30/E4		Euro 4			
DO-A30/E5		Euro 5			300 CPSI