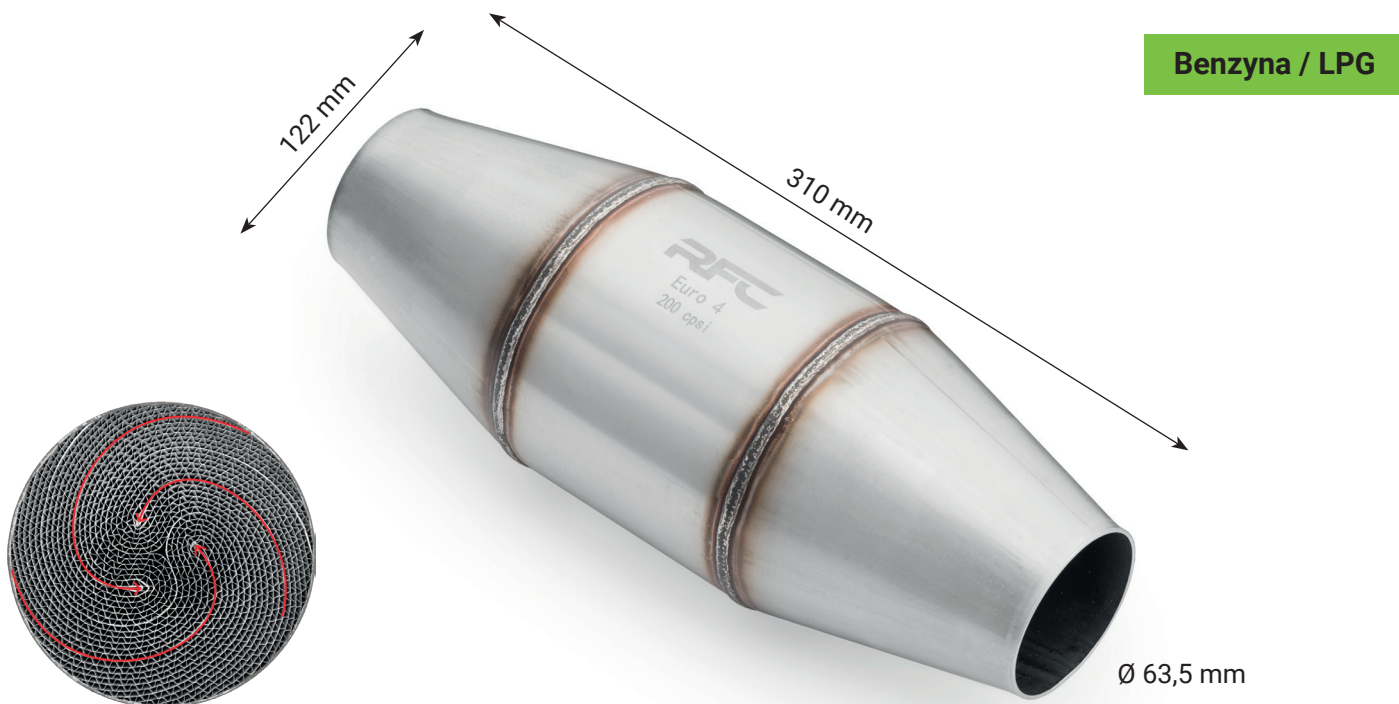


Katalizator uniwersalny okrągły 2.5 - 5.0

Uniwersalny katalizator ze stali nierdzewnej S409 z metalowym wkładem typu S z 3 rdzeniami dla zwiększenia wydajności i trwałości. Kompatybilny z silnikami benzynowymi oraz instalacjami LPG.

- Stała wytrzymałość na temperaturę 950 °C
- Chwilowa wytrzymałość na temperaturę 1100 °C



Symbol	Pojemność	Norma	Zastosowanie	Typ wkładu	Przepustowość
KS21/E2/400	2.5 - 5.0	Euro 2	Benzyna / LPG	Metalowy - typ S	400 CPSI
KS21/E4/400		Euro 4			
KS21/E5/400		Euro 5			
KS21/E5/500		500 CPSI			