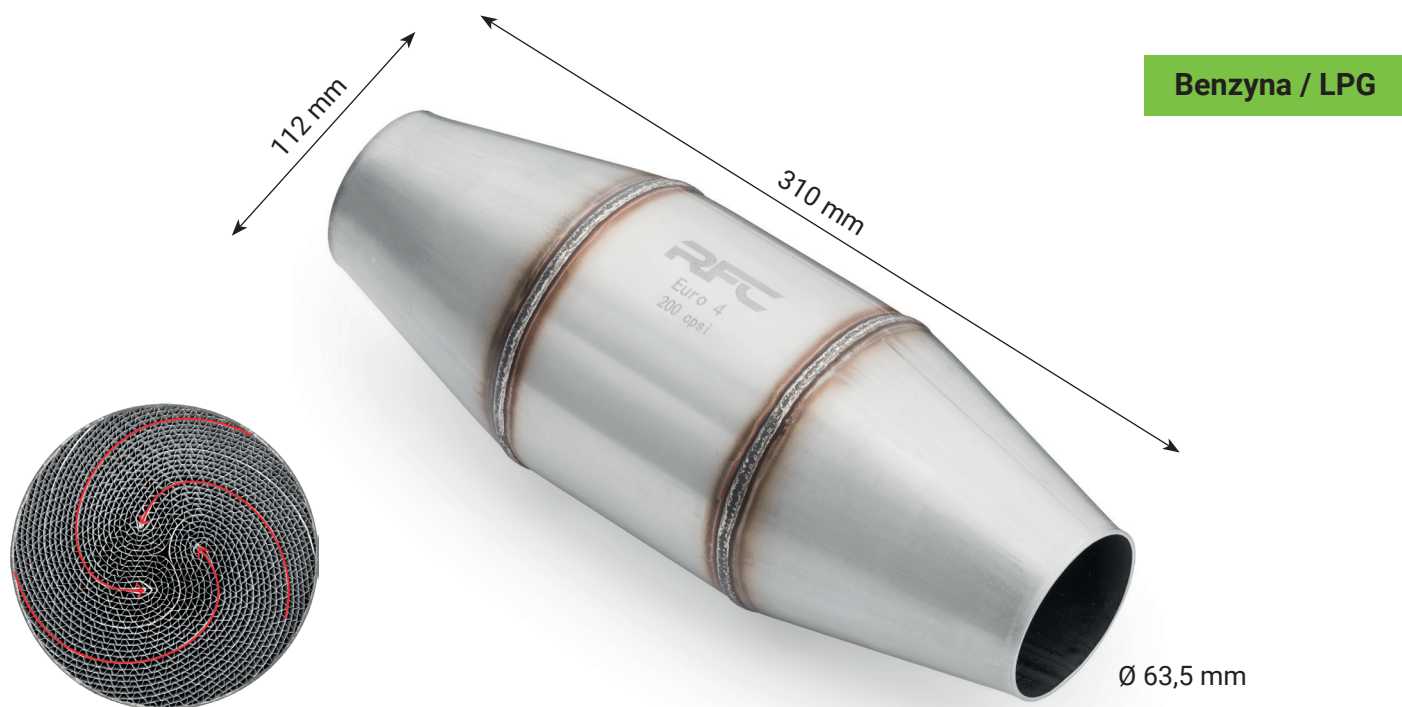


Katalizator uniwersalny okrągły 0.7 - 2.5

Uniwersalny katalizator ze stali nierdzewnej S409 z metalowym wkładem typu S z 3 rdzeniami dla zwiększenia wydajności i trwałości. Kompatybilny z silnikami benzynowymi oraz instalacjami LPG.

- Stała wytrzymałość na temperaturę 950 °C
- Chwilowa wytrzymałość na temperaturę 1100 °C



Symbol	Pojemność	Norma	Zastosowanie	Typ wkładu	Przepustowość
KS11/E2/400	0.7 - 2.5	Euro 2	Benzyna / LPG	Metalowy - typ S	400 CPSI
KS11/E4/400		Euro 4			
KS11/E5/400		Euro 5			
KS11/E5/500		Euro 5			500 CPSI
KS11/E6/600		Euro 6			600 CPSI